



BOSCH

Udarni vrtalnik

EasyImpact 550 | 3 603 A30 000

Kazalo vsebine

Seznam rezervnih delov.....	2
Informacije o izdelku.....	3
Prikaz - tip.....	4

Seznam rezervnih delov

Izdelek	Številka dela	Opis	Prikaz	Cena	Količina	Cenovna skupina
1	1 605 806 5BL	OHIŠJE NAPRAVE	1	€ 8,16 *	1	26
2	2 609 007 817	Polov čevlji	1	€ 8,16 *	1	26
3	2 609 007 816	Sidro	1	€ 15,39 *	1	31
4	2 607 200 655	Stikalo	1	€ 7,43 *	1	25
6	2 609 006 376	DULČEK Ø6,4-Ø7,2x76 MM	1	€ 0,47 *	1	10
9	1 601 11C OPP	Tablica podjetja EasyImpact 550	1	€ 1,28 *	1	13
16	1 600 A00 887	DRŽALO KRTAČK	1	€ 3,84 *	1	20
19	2 603 490 022	Vijak 4x16	1	€ 0,47 *	8	10
25	1 600 A00 8BK	Preklopno stikalo	1	€ 0,47 *	1	10
30	1 600 A00 N3Y	Preklopno stikalo	1	€ 1,06 *	1	12
34	1 600 A00 ME5	Ležajni most	1	€ 5,96 *	1	23
39	1 600 A00 DR5	Vpenjalna glava	1	€ 11,94 *	1	29
41	2 609 002 581	TLAČNA VZMET	1	€ 0,47 *	1	10
805	1 607 000 387	OMREŽNI PRIKLJUČEK CN 2,65m 2 x 0,75mm H05 W-F	1	€ 5,96 *	1	23
808	1 601 11A 4YR	Tipska tablica	1	€ 1,28 *	1	13
810	2 609 003 994	GRAFITNA ŠČETKA, SET 220-240V	1	€ 4,44 *	1	21
836	1 607 000 CC2	Vreteno	1	€ 9,22 *	1	27
654	1 602 025 08W	Dodatni ročaj	2	€ 6,70 *	1	24
655	2 609 005 615	Globinsko omejilo/prislon	2	€ 2,15 *	1	16
656	1 600 A00 AR8	Pomoč pri vrtnju	2	€ 22,55 *	1	34

* Priporočena maloprodajna cena brez DDV.

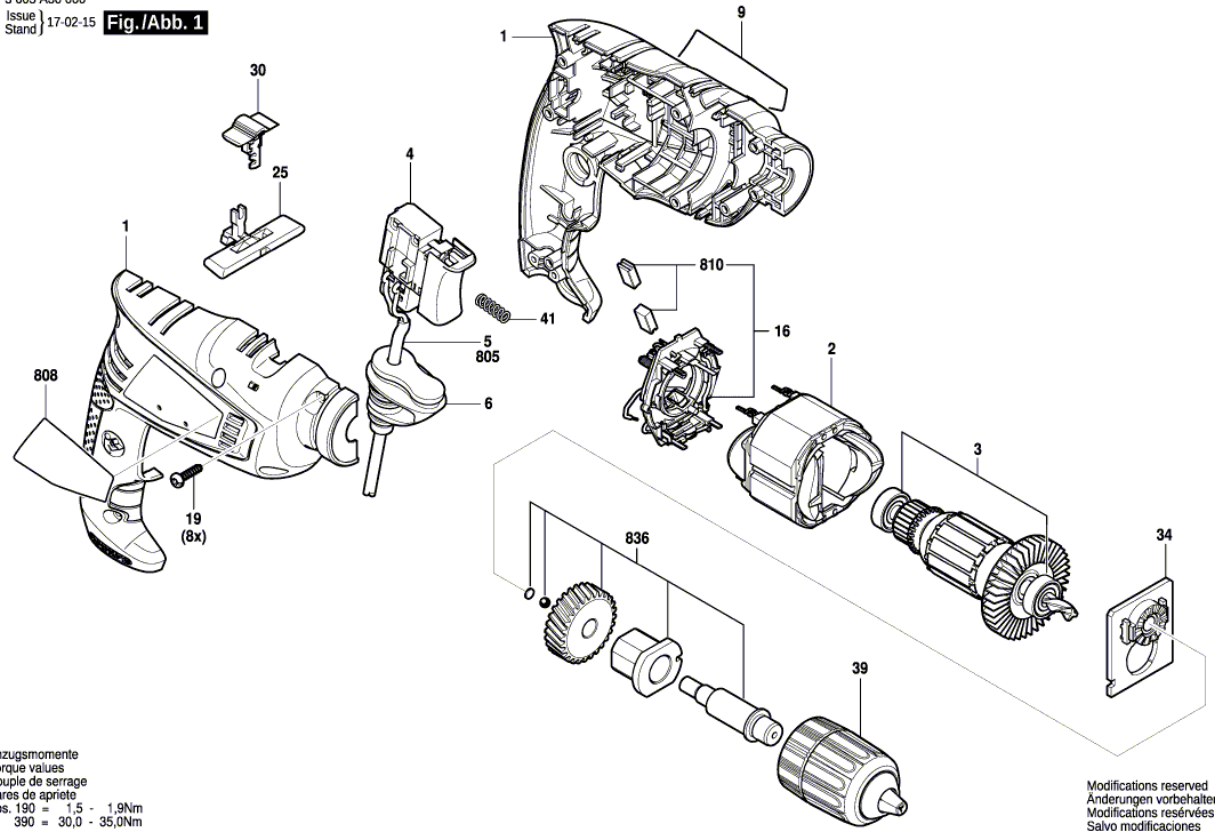
Informacije o izdelku : Udarni vrtnik - EasyImpact 550 - 3 603 A30 000

Številka izdelka	3 603 A30 000
Opis	Udarni vrtnik
Besedilo DIN	
ID_Text_Ext	
Naziv orodja	EasyImpact 550
Napetost_1	230 V
ID države izdelka	EU

Prikaz - tip - E

3 603 A30 000
Issue
Stand | 17-02-15

Fig./Abb. 1

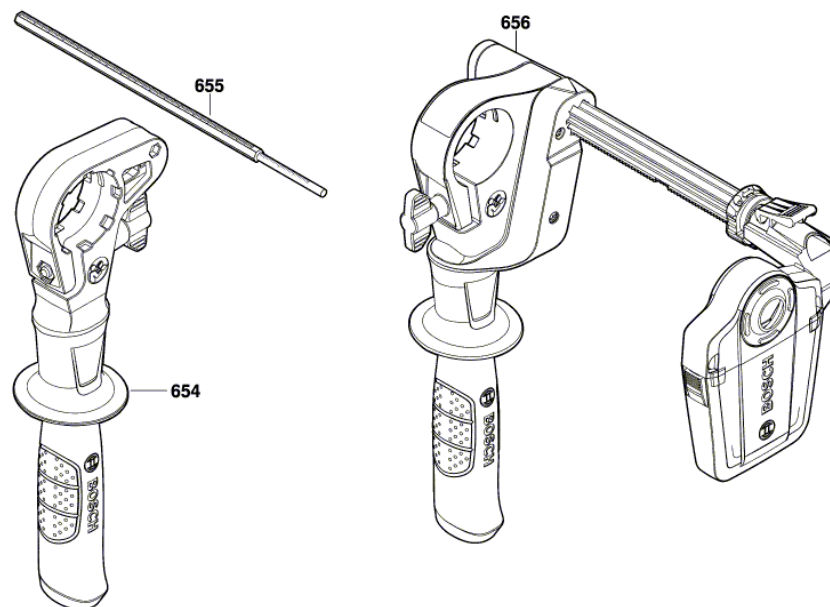


Anzugsmomente
Torque values
Couple de serrage
Pares de apriete
Pos. 190 = 1,5 - 1,9Nm
390 = 30,0 - 35,0Nm

Modifications reserved
Änderungen vorbehalten
Modifications réservées
Salvo modificaciones

Prikaz - tip - E

3 603 A30 000
Issue | 18-11-08
Stand | **Fig./Abb. 2**



Modifications reserved
Änderungen vorbehalten
Modifications réservées
Salvo modificaciones